

日本国特許庁  
PATENT OFFICE  
JAPANESE GOVERNMENT

09/650,752 CTo 147744  
Shinya Yamamoto, et al. / 88  
U.S.  
8-29-00

別紙添付の書類に記載されている事項は下記の出願書類に記載されている事項と同一であることを証明する。

This is to certify that the annexed is a true copy of the following application as filed with this Office.

出願年月日  
Date of Application: 1999年12月15日

出願番号  
Application Number: 平成11年特許願第356728号

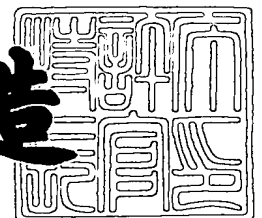
出願人  
Applicant (s): キヤノン株式会社



2000年 9月22日

特許庁長官  
Commissioner,  
Patent Office

及川耕造



出証番号 出証特2000-3077179

【書類名】 特許願

【整理番号】 4128052

【提出日】 平成11年12月15日

【あて先】 特許庁長官殿

【国際特許分類】 G03G 15/00

【発明の名称】 異常検知システム及び現像剤残量表示システム

【請求項の数】 6

【発明者】

【住所又は居所】 東京都大田区下丸子3丁目30番2号 キヤノン株式会社  
社内

【氏名】 山本 慎也

【発明者】

【住所又は居所】 東京都大田区下丸子3丁目30番2号 キヤノン株式会社  
社内

【氏名】 掛下 智美

【発明者】

【住所又は居所】 東京都大田区下丸子3丁目30番2号 キヤノン株式会社  
社内

【氏名】 緒方 寛明

【発明者】

【住所又は居所】 東京都大田区下丸子3丁目30番2号 キヤノン株式会社  
社内

【氏名】 笹目 裕志

【特許出願人】

【識別番号】 000001007

【氏名又は名称】 キヤノン株式会社

【代表者】 御手洗 富士夫

【代理人】

【識別番号】 100075638

【弁理士】

【氏名又は名称】 倉橋 暎

【手数料の表示】

【予納台帳番号】 009128

【納付金額】 21,000円

【提出物件の目録】

【物件名】 明細書 1

【物件名】 図面 1

【物件名】 要約書 1

【包括委任状番号】 9703884

【プルーフの要否】 要

【書類名】 明細書

【発明の名称】 異常検知システム及び現像剤残量表示システム

【特許請求の範囲】

【請求項 1】 現像剤収納容器と、現像剤収納容器内の現像剤残量を逐次検知できる現像剤残量検知手段と、確定された現像剤残量を記憶する記憶手段と、を有するカートリッジが着脱自在であり、前記現像剤残量検知手段の検知出力を統計的手法により処理して現像剤残量として確定する処理手段と、前記統計的手法により確定した現像剤残量と前記記憶手段に記憶されている現像剤残量とを比較する比較手段と、を備えた画像形成装置における画像形成装置及び／又はカートリッジの異常検知システムであって、

前記比較手段の比較結果が所定量より大きい場合は前記画像形成装置及び／又はカートリッジの異常と判断し、前記装置が備える情報表示部及び／又は前記装置と通信可能なディスプレイを有する機器に異常を判断した旨を出力することを特徴とする前記異常検知システム。

【請求項 2】 現像剤収納容器と、現像剤収納容器内の現像剤残量を逐次検知できる現像剤残量検知手段と、確定された現像剤残量を記憶する記憶手段と、を有するカートリッジが着脱自在であり、前記現像剤残量検知手段の検知出力を統計的手法により処理して現像剤残量として確定する処理手段と、前記統計的手法により確定した現像剤残量と前記記憶手段に記憶されている現像剤残量とを比較する比較手段と、を備えた画像形成装置における画像形成装置及び／又はカートリッジの異常検知システムであって、

前記処理手段が現像剤残量を確定するまでの期間には、前記現像剤残量検知手段の検知出力を前記統計的手法とは異なる簡略な統計的手法により処理して現像剤残量を概算し、概算した現像剤残量と前記記憶手段に記憶されている現像剤残量とを比較し、

前記処理手段が現像剤残量を確定してからは、確定された現像剤残量と前記記憶手段に記憶されている現像剤残量とを比較し、

前記比較手段の比較結果が所定量より大きい場合は前記画像形成装置及び／又はカートリッジの異常と判断し、前記装置が備える情報表示部及び／又は前記装

置と通信可能なディスプレイを有する機器に異常を判断した旨を出力することを特徴とする前記異常検知システム。

【請求項 3】 前記画像形成装置はページ記述言語で表された画像情報を展開する展開手段と、展開された画像情報に基づき出力画像を形成する画像形成手段とを有しており、前記比較手段は前記展開手段に備えられることを特徴とする請求項 1 又は 2 の異常検知システム。

【請求項 4】 現像剤収納容器と、現像剤収納容器内の現像剤残量を逐次検知できる現像剤残量検知手段と、確定された現像剤残量を記憶する記憶手段と、を有するカートリッジが着脱自在であり、前記現像剤残量検知手段の検知出力を統計的手法により処理して現像剤残量として確定する処理手段と、前記統計的手法により確定した現像剤残量と前記記憶手段に記憶されている現像剤残量とを比較する比較手段と、を備えた画像形成装置における現像剤残量表示システムであって、

前記比較手段の比較結果が所定量よりも小さく、且つ、前記統計的手法により確定した現像剤残量が記憶手段に記憶されている現像剤残量よりも小さい場合は現像剤残量を更新し、前記装置が備える情報表示部及び／又は前記装置と通信可能なディスプレイを有する機器に現像剤残量を表示し、前記記憶手段に記憶された現像剤残量を更新することを特徴とする現像剤残量表示システム。

【請求項 5】 現像剤収納容器と、現像剤収納容器内の現像剤残量を逐次検知できる現像剤残量検知手段と、確定された現像剤残量を記憶する記憶手段と、を有するカートリッジが着脱自在であり、前記現像剤残量検知手段の検知出力を統計的手法により処理して現像剤残量として確定する処理手段と、前記統計的手法により確定した現像剤残量と前記記憶手段に記憶されている現像剤残量とを比較する比較手段と、を備えた画像形成装置における現像剤残量表示システムであって、

前記処理手段が現像剤残量を確定するまでの期間には、前記記憶手段に記憶された現像剤残量を表示し、

前記処理手段が現像剤残量を確定してからは、前記比較手段の比較結果が所定量よりも小さく、且つ、前記統計的手法により確定した現像剤残量が記憶手段に

記憶されている現像剤残量よりも小さい場合は現像剤残量を更新し、前記装置が備える情報表示部及び／又は前記装置と通信可能なディスプレイを有する機器に現像剤残量を表示し、前記記憶手段に記憶された現像剤残量を更新することを特徴とする現像剤残量表示システム。

【請求項 6】 前記画像形成装置はページ記述言語で表された画像情報を展開する展開手段と、展開された画像情報に基づき出力画像を形成する画像形成手段とを有しており、前記比較手段は前記展開手段に備えられることを特徴とする請求項 4 又は 5 の現像剤残量表示システム。

【発明の詳細な説明】

【0001】

【発明の属する技術分野】

本発明は、一般には、電子写真方式により像担持体に静電潜像を形成し、この静電潜像を現像装置に収容した現像剤にて顕像化する画像形成装置、或はこの画像形成装置に着脱可能なカートリッジ、即ち、プロセスカートリッジやカートリッジ化された現像装置などの異常検知システム及び現像剤残量表示システムに関するものである。

【0002】

ここで、電子写真画像形成装置としては、例えば、電子写真複写機、電子写真プリンタ（例えば、LEDプリンタ、レーザービームプリンタ等）、電子写真ファクシミリ装置、及び電子写真ワードプロセッサ等が含まれる。

【0003】

又、プロセスカートリッジとは、帯電手段、現像手段及びクリーニング手段の少なくとも一つと、電子写真感光体とを一体的にカートリッジ化し、このカートリッジを電子写真画像形成装置本体に対して着脱可能とするものであるか、又は、少なくとも現像手段と電子写真感光体とを一体的にカートリッジ化し、このカートリッジを電子写真画像形成装置本体に対して着脱可能とするものをいう。

【0004】

【従来の技術】

従来、電子写真画像形成プロセスを用いた画像形成装置において、電子写真感

光体及び電子写真感光体に作用するプロセス手段を一体的にカートリッジ化して、このカートリッジを電子写真画像形成装置本体に着脱可能とするプロセスカートリッジ方式が採用されている。このプロセスカートリッジ方式によれば、装置のメンテナンスをサービスマンによらずにユーザー自身で行うことができるので、格段に操作性を向上させることができる。そこでこのプロセスカートリッジ方式は、電子写真画像形成装置において広く用いられている。

## 【0005】

このようなプロセスカートリッジ方式の電子写真画像形成装置では、現像剤が無くなったらカートリッジを交換することで再び画像を形成することができるが、カートリッジの交換はユーザー自身が行わなければならない、そのために、現像剤が消費された場合にユーザーに報知する手段、即ち、現像剤量検出装置が必要となる。

## 【0006】

現像剤量検出装置は、カートリッジ内の画像形成に供することができる現像剤がどれくらい残っているかを随時知ることを可能とするために、現像剤残量レベルを検知できる現像剤量検知手段をカートリッジ又は画像形成装置本体に設けることができる。

## 【0007】

この現像剤残量検知手段の一方式として、フラットアンテナ方式がある。フラットアンテナ（平面アンテナ）は、図3に示すように、基板21に一对の導電パターン22、23を所定の間隔で形成したもので、これを、例えば、現像剤収納容器側面の現像剤と接する位置に配置し、現像剤収納容器内の現像剤が減少するのに従い、現像剤と平面アンテナ20との接触面積が減少するようしたものである。

## 【0008】

現像剤の消費によりこの導電パターン表面と現像剤との接触面積が変化することで静電容量が変化し、これにより、容器内現像剤残量と平面アンテナの静電容量との対応付けが可能になり、平面アンテナの静電容量を測定することにより随時容器内現像剤残量を知ることができる。

【0009】

平面アンテナ 20 の静電容量は、一对の導電部 22、23 の一方に一定の交流バイアスを印加し、その際にもう一方の導電部に流れる電流から知ることができる。

【0010】

上述の方法などを用いた現像剤量検出装置を備えることで、現像剤残量検知が可能となり、ユーザーに対してカートリッジ内の現像剤量を報知することができる。

【0011】

【発明が解決しようとする課題】

しかしながら、正確にユーザーに対して現像剤量を報知するためには、上述のような現像剤残量検知手段などが故障する可能性も考慮することが望まれる。

【0012】

従って本発明の主たる目的は、上記従来技術を更に発展させ、カートリッジ及び画像形成装置の異常検知を可能とし、異常が発生したカートリッジ及び画像形成装置が使用されることで更に甚大な破損に到ることを未然に防ぐことのできる異常検知システムを提供することである。

【0013】

本出願に係る発明の他の目的は、上記従来技術を更に発展させ、現像剤収納容器内の現像剤残量レベルを、いつでも、時間をかけずに、正確に使用者に知らせることのできる現像剤残量表示システムを提供することである。

【0014】

【課題を解決するための手段】

上記目的は本発明に係る異常検知システム及び現像剤残量表示システムにて達成される。要約すれば、本発明の第1の態様によると、現像剤収納容器と、現像剤収納容器内の現像剤残量を逐次検知できる現像剤残量検知手段と、確定された現像剤残量を記憶する記憶手段と、を有するカートリッジが着脱自在であり、前記現像剤残量検知手段の検知出力を統計的手法により処理して現像剤残量として確定する処理手段と、前記統計的手法により確定した現像剤残量と前記記憶手段



に記憶されている現像剤残量とを比較する比較手段と、を備えた画像形成装置における画像形成装置及び／又はカートリッジの異常検知システムであって、前記比較手段の比較結果が所定量より大きい場合は前記画像形成装置及び／又はカートリッジの異常と判断し、前記装置が備える情報表示部及び／又は前記装置と通信可能なディスプレイを有する機器に異常を判断した旨を出力することを特徴とする前記異常検知システムが提供される。

## 【0015】

本発明の第2の態様によると、現像剤収納容器と、現像剤収納容器内の現像剤残量を逐次検知できる現像剤残量検知手段と、確定された現像剤残量を記憶する記憶手段と、を有するカートリッジが着脱自在であり、前記現像剤残量検知手段の検知出力を統計的手法により処理して現像剤残量として確定する処理手段と、前記統計的手法により確定した現像剤残量と前記記憶手段に記憶されている現像剤残量とを比較する比較手段と、を備えた画像形成装置における異常検知システムであって、前記処理手段が現像剤残量を確定するまでの期間には、前記現像剤残量検知手段の検知出力を前記統計的手法とは異なる簡略な統計的手法により処理して現像剤残量を概算し、概算した現像剤残量と前記記憶手段に記憶されている現像剤残量とを比較し、前記処理手段が現像剤残量を確定してからは、確定された現像剤残量と前記記憶手段に記憶されている現像剤残量とを比較し、前記比較手段の比較結果が所定量より大きい場合は前記画像形成装置及び／又はカートリッジの異常と判断し、前記装置が備える情報表示部及び／又は前記装置と通信可能なディスプレイを有する機器に異常を判断した旨を出力することを特徴とする前記異常検知システムが提供される。

## 【0016】

本発明の第3の態様によると、現像剤収納容器と、現像剤収納容器内の現像剤残量を逐次検知できる現像剤残量検知手段と、確定された現像剤残量を記憶する記憶手段と、を有するカートリッジが着脱自在であり、前記現像剤残量検知手段の検知出力を統計的手法により処理して現像剤残量として確定する処理手段と、前記統計的手法により確定した現像剤残量と前記記憶手段に記憶されている現像剤残量とを比較する比較手段と、を備えた画像形成装置における現像剤残量表示

システムであって、前記比較手段の比較結果が所定量よりも小さく、且つ、前記統計的手法により確定した現像剤残量が記憶手段に記憶されている現像剤残量よりも小さい場合は現像剤残量を更新し、前記装置が備える情報表示部及び／又は前記装置と通信可能なディスプレイを有する機器に現像剤残量を表示し、前記記憶手段に記憶された現像剤残量を更新することを特徴とする現像剤残量表示システムが提供される。

## 【0017】

本発明の第4の態様によると、現像剤収納容器と、現像剤収納容器内の現像剤残量を逐次検知できる現像剤残量検知手段と、確定された現像剤残量を記憶する記憶手段と、を有するカートリッジが着脱自在であり、前記現像剤残量検知手段の検知出力を統計的手法により処理して現像剤残量として確定する処理手段と、前記統計的手法により確定した現像剤残量と前記記憶手段に記憶されている現像剤残量とを比較する比較手段と、を備えた画像形成装置における現像剤残量表示システムであって、前記処理手段が現像剤残量を確定するまでの期間には、前記記憶手段に記憶された現像剤残量を表示し、前記処理手段が現像剤残量を確定してからは、前記比較手段の比較結果が所定量よりも小さく、且つ、前記統計的手法により確定した現像剤残量が記憶手段に記憶されている現像剤残量よりも小さい場合は現像剤残量を更新し、前記装置が備える情報表示部及び／又は前記装置と通信可能なディスプレイを有する機器に現像剤残量を表示し、前記記憶手段に記憶された現像剤残量を更新することを特徴とする現像剤残量表示システムが提供される。

## 【0018】

上記本発明の一実施態様によると、前記画像形成装置はページ記述言語で表された画像情報を展開する展開手段と、展開された画像情報に基づき出力画像を形成する画像形成手段とを有しており、前記比較手段は前記展開手段に備えられる。

## 【0019】

## 【発明の実施の形態】

以下、本発明に係る異常検知システム及び現像剤残量表示システムを図面に則

して更に詳しく説明する。

【0020】

実施例 1

先ず、図 1～図 4 を参照して、本発明に従って構成されるプロセスカートリッジを装着可能な電子写真画像形成装置の一実施例について説明する。本実施例にて、電子写真画像形成装置は、電子写真式のレーザービームプリンタ A とされる。

【0021】

図 4 に示すように、レーザープリンタ A は、パーソナルコンピュータ或はワークステーション等のホスト 4 1 に接続されて使用されるものであり、その構成は、電子写真画像形成プロセスによって記録材、例えば、記録紙、OHPシート、布などに画像形成を行うエンジン部 C と、ホスト 4 1 と直接接続され、ホスト 4 1 からのプリント要求信号とともに受け取ったページ記述言語を画像データへと展開する展開手段であるコントローラ部 D とに大別される。

【0022】

エンジン部 C の動作全般は、エンジン部 C に搭載された E-コントローラ 4 2 によって制御される。ビデオインターフェース (I/F) 4 3 を介して、エンジン部 C とコントローラ部 D とは相互に通信可能である。

【0023】

先ず、エンジン部 C において実行される電子写真画像形成プロセスについて説明する。図 1 に示すように、レーザービームプリンタ A のエンジン部 C は、ドラム形状の電子写真感光体、即ち、感光体ドラム 1 を備える。感光体ドラム 1 は、帯電手段である帯電ローラ 2 によって帯電され、次いで、レーザーキャナー 3 により、コントローラ部 D において展開された画像データに応じた潜像が形成される。この潜像は、現像手段 5 によって現像され、可視像、即ち、トナー像とされる。

【0024】

つまり現像手段 5 は、現像剤担持体としての現像ローラ 5 a を備えた現像室 5 A を有しており、現像室 5 A に隣接して形成された現像剤収納部としての現像剤

収納容器 4 内の現像剤 T を現像剤送り部材 1 0 の回転によって、現像室 5 A の現像ローラ 5 a へと送り出す。本実施例では、現像剤 T としては、絶縁性 1 成分トナーを用いた。又、現像ローラ 5 a は、固定磁石 5 b を内蔵しており、現像ローラ 5 a を回転することによって、現像剤は搬送され、現像ブレード 5 c にて摩擦帯電電荷が付与されると共に所定厚の現像剤層とされ、感光体ドラム 1 の現像領域へと供給される。この現像領域へと供給された現像剤は、感光体ドラム 1 上の潜像へと転移され、トナー像を形成する。現像ローラ 5 a は、現像バイアス回路に接続されており、通常、交流電圧に直流電圧が重畳された現像バイアス電圧が印加される。

## 【 0 0 2 5 】

一方、トナー像の形成と同期して給紙カセット 2 0 0 にセットした記録材 P をピックアップローラ 8、搬送手段 9 A を介して転写位置へと搬送する。転写位置には、転写手段としての転写ローラ 6 が配置されており、電圧を印加することによって、感光体ドラム 1 上のトナー像を記録材 P に転写する。

## 【 0 0 2 6 】

トナー像の転写を受けた記録材 P は、搬送手段 9 B で定着手段 1 0 へと搬送される。定着手段 1 0 は、ヒータ 1 0 a を内蔵した定着ローラ 1 0 b 及び駆動ローラ 1 0 c を備え、通過する記録材 P に熱及び圧力を印加して転写されたトナー像を記録材 P 上に定着する。

## 【 0 0 2 7 】

記録材 P は、搬送手段 9 C により排出トレイ 1 4 へと排出される。この排出トレイ 1 4 はレーザービームプリンタ A の装置本体の上面に設けられている。

## 【 0 0 2 8 】

転写ローラ 6 によってトナー像を記録材 P に転写した後の感光体ドラム 1 は、クリーニング手段 7 によって感光体ドラム 1 上に残留した現像剤を除去した後、次の画像形成プロセスに供される。クリーニング手段 7 は、感光体ドラム 1 に当接して設けられた弾性クリーニングブレード 7 a によって感光体ドラム 1 上の残留現像剤を掻き落として現像剤溜め 7 b へと集める。

## 【 0 0 2 9 】

本実施例においては、図2に示すように、プロセスカートリッジBが、電子写真画像形成装置本体100に対して着脱可能である。即ち、現像剤を収納する現像剤収納容器（現像剤収納部）4及び現像剤送り部材10を有する現像剤枠体11と、現像ローラ5a及び現像ブレード5cなどの現像手段5を保持する現像枠体12とを溶着して一体として現像ユニットを形成し、更にこの現像ユニットに、感光体ドラム1、クリーニングブレード7aなどのクリーニング手段7及び帯電ローラ2を取り付けたクリーニング枠体13を一体に結合することによって、カートリッジ化されている。

## 【0030】

このプロセスカートリッジBは、ユーザーによって画像形成装置本体100に設けたカートリッジ装着手段101（図1）に対して取り外し可能に装着される。

## 【0031】

本発明によれば、プロセスカートリッジBは、現像剤収納容器4内の現像剤Tの消費に従ってその残量を逐次検知することのできる、現像剤残量検知手段20を有している。次に、この現像剤残量検知手段について説明する。

## 【0032】

現像剤残量検知手段である平面アンテナ20は、現像剤収容容器4の内面側壁に配設されている。又、本実施例によれば、上述のように現像剤収納容器4内には、図1の矢印方向に回転する攪拌手段10が設けられており、この攪拌手段10が回転することでほぐされつつ現像ローラ5aに供給される。

## 【0033】

図3に示すように、平面アンテナ20は、一般に用いられているプリント基盤21上に、エッチングや印刷などで二つの導体パターン22、23を形成したものである。又、この回路図形を保護するために導体パターン22、23上に保護膜（図示せず）が形成してある。導体パターンは適当に設定すればよく、本実施例では、この平面アンテナ20の二つの導体パターン22、23の幅（W）を300 $\mu$ m、両導体パターン22、23の間隔（G）を300 $\mu$ m程度まで狭くしてある。

## 【 0 0 3 4 】

本実施例の平面アンテナ 2 0 にて、各導電パターン of 電極 2 2、2 3 間に交流バイアスとして 2 0 0 V<sub>p p</sub>、2 0 0 0 H z を印加すると、平面アンテナ 2 0 上に現像剤が触れていないときには 2 0 p F、平面アンテナ 2 0 上の全面に現像剤が触れているときには 6 0 p F と、異なる静電容量値が観測された。

## 【 0 0 3 5 】

画像形成工程を繰り返すことで現像剤収納容器 4 内現像剤 T が減少するのに伴い、現像剤 T と平面アンテナ 2 0 との接触面積が減少し、それに応じて平面アンテナ 2 0 上の電極 2 1、2 2 間における静電容量も減少する。従って、この静電容量を観測することで、随時容器 4 内現像剤 T 量を知ることができる。

## 【 0 0 3 6 】

ところが実際には、現像剤収納容器 4 内の現像剤 T が徐々に減っても、平面アンテナ 2 0 上にわずかながら付着して残る現像剤のために、測定結果にばらつきが生じてしまう。

## 【 0 0 3 7 】

そこで、その表面に付着した現像剤を除去するため、攪拌手段 1 0 の端部にアンテナ清掃手段 1 0 a (図 2) を設けて、攪拌手段 1 0 の回転に伴い平面アンテナ 2 0 表面を清掃している。このアンテナ清掃手段 (表面清掃手段) 1 0 a は、例えば P E T (ポリエチレンテレフタレート) のシートであり、平面アンテナ 2 0 の表面をなでるように清掃する。

## 【 0 0 3 8 】

図 3 に示すように、平面アンテナ 2 0 のほぼ中央部に穴 2 4 を設け、攪拌手段 1 0 の支持軸がこの穴 2 4 を貫通して現像剤収納容器 4 などに回転自在に支持される構成とすることで、平面アンテナ 2 0 のほぼ全域を清掃することができる。

## 【 0 0 3 9 】

上記構成により、平面アンテナ 2 0 上にわずかながら付着して残る現像剤による測定結果のばらつきはほぼ解消できるが、平面アンテナ 2 0 の出力が表面清掃手段 1 0 a の回転周期で変動してしまう。

## 【 0 0 4 0 】

そこで、本実施例では、表面清掃手段 1 0 a の回転周期に応じてアンテナ出力の平均値をとったり、最小値を選んだりするなどの統計的処理がなされる。

## 【0 0 4 1】

しかしながら、現像剤残量レベルを確定させるためには、平面アンテナ 2 0 へバイアスを印加し、更には攪拌手段 1 0 及び表面清掃手段 1 0 a (攪拌手段 1 0) の回転などを行い、表面清掃手段 1 0 a の回転周期に応じたアンテナ出力の統計処理を実行する必要があるため、その分の時間が必要となる。

## 【0 0 4 2】

更に説明すると、プロセスカートリッジ B に配設された現像剤残量検知手段 2 0 からの出力信号は、エンジン部 C に配設された信号処理手段 4 4 により統計処理がなされる。更に、予め対応付けられた平面アンテナ 2 0 を用いて検知される静電容量と現像剤量の関係を用いて、現像剤収納容器 4 内の現像剤残量レベルとして確定される。

## 【0 0 4 3】

本実施例では、現像剤残量レベルは、未使用の状態における現像剤残量を 1 0 0 % とし、現像剤が画像形成に全て消費された状態における現像剤残量を 0 % としたパーセントで示される。

## 【0 0 4 4】

又、本発明によればプロセスカートリッジ B に記憶手段 3 1 を配設し、この記憶手段 3 1 に、確定した現像剤残量レベルを随時書き込み、記憶させる。

## 【0 0 4 5】

このように、プロセスカートリッジ B に記憶手段 3 1 を配設することで、カートリッジ B を交換使用した場合においても、各々のカートリッジにおける現像剤残量レベルを保存することができる。

## 【0 0 4 6】

本実施例では、プロセスカートリッジ B に搭載する記憶手段 3 1 は、シリアルデータ入出力型の不揮発性メモリであり、その記憶容量は 1 6 b i t である。この容量で十分、0 ~ 1 0 0 までの整数を表すことができる。よって、現像剤収納容器 4 内の現像剤残量レベルをパーセントで記憶させることが可能である。

## 【0047】

本実施例において用いた不揮発性メモリの他、記憶手段31としては電源を備えた揮発性メモリ等も使用可能であり、更には画像形成装置本体100と記憶手段31とを機械的に接続することなく通信することが可能な非接触メモリを使用することも可能である。

## 【0048】

又、記憶手段31に対するデータの書き込み、読み出し手段32は、エンジン部Cに配設されている。

## 【0049】

記憶手段31へのデータの書き込み及び読みこみの際には、使用するデバイスの特性により、適当な待ち時間が設定されており、その動作は保証されている。

## 【0050】

次に、本実施例における現像剤残量検知システム、並びにカートリッジ及び画像形成装置の異常検知システムについて説明する。

## 【0051】

先ず、現像剤の残量検知方法について説明する。本実施例では、画像形成装置本体100が稼動している間は、常時現像剤残量レベルを装置本体100の表示部であるディスプレイ33（図4）或はパーソナルコンピュータやワークステーションなどとされるホスト41に設けられた情報表示部であるディスプレイ41a（図4）に表示することが可能であり、且つ異常が発生した場合にはその旨を瞬時に装置本体100のディスプレイ33或はホスト41のディスプレイ41aに表示することが可能とされる。勿論、装置本体100のディスプレイ33及びホスト41のディスプレイ41aの両方に表示させることも可能である。

## 【0052】

現像剤残量レベル及び異常が発生した旨を、画像形成装置本体の表示部33或は画像形成装置と通信可能なディスプレイを有する機器に対して信号を出力するための信号出力手段47は、コントローラ部Dに配設される。これにより、現像剤残量レベル及び異常が発生した旨を画像形成装置と通信可能なディスプレイを有する機器であるパーソナルコンピュータやワークステーション等のホスト41



に表示することが容易となる。

## 【 0 0 5 3 】

上述のように、現像剤収納容器 4 内の現像剤残量は、平面アンテナからの出力を統計的処理することで確定される。この処理はエンジン部 4 2 の E - コントローラ 4 2 に配設された信号処理手段 4 4 において実行される。

## 【 0 0 5 4 】

画像形成装置本体 1 0 0 の電源スイッチを入れた直後や、カートリッジ交換直後、ジャム処理直後から、平面アンテナ 2 0 へ交流バイアスが印加され、現像剤残量検知手段 2 0 により現像剤残量レベル検知が行われる。

## 【 0 0 5 5 】

前述したように、画像形成装置本体 1 0 0 の電源スイッチを入れた直後や、カートリッジ交換直後、ジャム処理直後においては、平面アンテナ 2 0 へバイアスを印加し、更には攪拌手段 1 0 及び表面清掃手段 1 0 a の回転などを行い、表面清掃手段 1 0 a の回転周期に応じたアンテナ出力の統計処理を実行して現像剤残量レベルを確定させるための十分な時間が無く、現像剤残量レベルを表示することができない。従って、このような時間帯では、使用者は現像剤残量レベルを知ることができない。

## 【 0 0 5 6 】

そこで、前回の現像剤残量検知により確定され、プロセスカートリッジ B に配設された記憶手段 3 1 に記憶保存された現像剤残量レベルを、エンジン部 C に配設された書き込み、読み出し手段 3 2 が読み出し、ビデオインターフェース ( I / F ) 4 3 を介してコントローラ部 D に配設された信号出力手段 4 7 と通信し、装置本体 1 0 0 のディスプレイ 3 3 及び / 又はパーソナルコンピュータやワークステーション等のホスト 4 1 のディスプレイ 4 1 a に表示する。

## 【 0 0 5 7 】

これにより、画像形成装置本体 1 0 0 の電源スイッチを入れた直後や、カートリッジ交換直後、ジャム処理直後などの、現像剤残量レベルを確定するまでに十分な時間が経過していない期間であっても、直ちに使用者に現像剤残量を知らせることができる。このとき、カートリッジ及び画像形成装置の異常検知が行われ

る。

## 【 0 0 5 8 】

続いて、カートリッジ及び画像形成装置の異常検知方法について説明する。現像剤残量レベルを検知できる平面アンテナ 2 0 のような現像剤残量検知手段 2 0 は故障する可能性がある。故障の原因としては、接点不良、バイアス印加不良等の電氣的なものや、平面アンテナ 2 0 の破損等の機械的なものが考えられるが、いずれの場合においても画像形成装置及びカートリッジの双方に甚大な影響を及ぼす可能性が高い。よって、遅くとも画像形成を行うより前に、異常検知が実行されなければならない。

## 【 0 0 5 9 】

前述したように、ある程度の画像形成を行うなど、攪拌手段 1 0 の回転を行い、攪拌手段 1 0 の回転周期に応じたアンテナ出力の統計処理を実行しなければならない。従って、この時点において現像剤残量レベルを正確に確定することはできない。従って、通常の統計的処理によって確定された現像剤残量に基づいて上述のような異常を検知するためには、斯かる処理が終了するまで待たなければならない。遅くとも画像形成開始以前に迅速に異常を検知することができない。

## 【 0 0 6 0 】

一方、通常の統計的処理とは異なる精度の粗い統計的処理ならば、短時間でおおよその現像剤残量レベルは検知可能である。そこで、本実施例では、先ず、通常の統計的処理とは異なるこの精度の粗い（簡略な）統計的処理により求められるおおよその現像剤残量を用いて、迅速にカートリッジ及び画像形成装置の異常を検知する構成とする。

## 【 0 0 6 1 】

この簡略な統計処理は、エンジン部 C に配設された信号処理手段 4 4 によりなされる。予め対応付けられた、平面アンテナ 2 0 を用いて検知される静電容量と現像剤量の関係から、現像剤収容容器 4 内のおおよその現像剤残量レベルとして確定される。

## 【 0 0 6 2 】

つまり、上述のように、現像剤収納容器 4 内の現像剤量は、通常、攪拌手段 1

0の回転を例えば10回転行う間に検出される平面アンテナ20の出力の平均値をとる、といった統計的処理をして確定している。これに対して、上述の簡略な統計的処理としては、

(1) 攪拌手段10の回転を行わないで、平面アンテナ20にバイアスを印加することが考えられる。この場合、平面アンテナ20に現像剤が付着して残っている可能性が高いが、大まかな検知においては問題ない。他には、

(2) 攪拌手段10の回転が1回転行われる間に検出されるアンテナ出力の平均値をとることもできる。検知精度は低下するが大まかな検知においては問題ない。

#### 【0063】

確定されたおおよその現像剤残量レベルは、信号処理手段32から、ビデオインターフェース(I/F)43を介してコントローラ部Dに配設された比較手段46に送信される。

#### 【0064】

同時に、前回の現像剤残量検知により確定され、プロセスカートリッジBに配設された記憶手段31に記憶保存された現像剤残量レベルを、エンジン部Cに配設された書き込み、読み出し手段32が読み出し、ビデオインターフェース(I/F)43を介してコントローラ部Dに配設された比較手段46に送信する。

#### 【0065】

比較手段46において、おおよその現像剤残量レベルと、前回の画像形成時等において確定されプロセスカートリッジの記憶手段31に記憶された現像剤残量レベルとの間に所定の閾値Xを超えた大きな差異が認められた時は、現像剤残量検知手段20の破損、表面清掃手段10aの破損、電氣的な短絡、画像形成装置本体100の故障等の発生が考えられる。

#### 【0066】

この場合、プロセスカートリッジB又は画像形成装置本体100の異常や故障が発生したと判断し、コントローラ部Dに配設された比較手段46は、同じくコントローラ部Dに配設された信号出力手段47と通信し、異常が発生した旨を装置本体100のディスプレイ33及び/又はパーソナルコンピュータやワークス

ーション等のホスト41のディスプレイ41aに表示し、使用者にその旨を報知する。

## 【0067】

表示内容は、現像剤残量検知手段20の故障発生、装置本体100の故障発生等、故障発生の可能性又は故障の原因を示すもの、或はプロセスカートリッジBや装置本体100の点検が必要であること等、メンテナンスの必要性を示唆するものであってもよい。

## 【0068】

この時、コントローラ部Dに配設された比較手段46は、ビデオインターフェース(I/F)43を介してエンジン部Cに配設された書き込み、読み出し手段32と通信し、プロセスカートリッジBに搭載している記憶手段31に異常が発生した旨の情報を記憶させる。これにより、プロセスカートリッジBを装置本体100に対して交換装着した場合にも、故障した可能性があるプロセスカートリッジであることが瞬時に判別でき、異常が発生したカートリッジの使用を避けられるようにしている。

## 【0069】

又、比較手段46において、上記所定の閾値Xよりも両者の差が小さいと認められた場合には、問題なきものと判断し、異常検知は終了する。

## 【0070】

上記の簡略な統計的処理によって得られた現像剤残量を用いた異常検知の後、通常の統計的処理による現像剤残量の確定が行われる。即ち、画像形成動作中に行われる現像剤残量検知においては、より正確な現像剤残量レベルを使用者に報知し、更に、常時カートリッジ及び画像形成装置の異常検知を可能とするために、現像剤残量検知手段20の出力信号に対して通常の統計的処理を行うことで現像剤残量レベルを確定し、確定された現像剤残量レベルとプロセスカートリッジBの記憶手段31に記憶させた現像剤残量レベルとを、コントローラ部Dに配設された比較手段46及びエンジン部Cに配設された比較手段45によって以下に示すように2段階で比較する。

## 【0071】

先ず、1段階目では、コントローラ部Dに配設された比較手段46において両者の差の絶対値の大きさが比較される。

## 【0072】

本実施例の現像剤残量検出装置30のように逐次残量を検知する装置では、 $n$ 回目の検知により確定された現像剤残量レベルと $n+1$ 回目の検知により確定された現像剤残量レベルの間であまりにも大きな差が出るはずがない。よって所定の閾値 $X$ を超えた大きな差異が認められる時は現像剤残量検知手段20の破損、表面清掃手段10aの破損、電氣的な短絡、画像形成装置本体の故障等に起因することが考えられる。

## 【0073】

この場合も、前述したのと同様に、プロセスカートリッジB又は画像形成装置本体100の異常や故障が発生したと判断し、コントローラ部Dに配設された比較手段46は、同じくコントローラ部Dに配設された信号出力手段47と通信し、異常が発生した旨を装置本体100のディスプレイ33及び/又はパーソナルコンピュータやワークステーション等のホスト41のディスプレイ41aに表示し、使用者にその旨を報知し、且つ、プロセスカートリッジBに搭載している記憶手段31に、異常が発生した旨の情報を記憶させる。

## 【0074】

次に、2段階目では、エンジン部Cに配設された比較手段45において、確定された現像剤残量レベルとプロセスカートリッジBの記憶手段31に記憶された現像剤残量レベルの大小関係を比較する。

## 【0075】

原理的に、現在確定された現像剤残量レベルが、前回の画像形成時等において確定されプロセスカートリッジBの記憶手段31に記憶された現像剤残量レベルよりも大きい値であることはあり得ない。よって、確定された現像剤残量レベルがプロセスカートリッジBの記憶手段31に記憶させた現像剤残量レベルよりも大きい場合は測定誤差とみなすことができる。

## 【0076】

このような場合、使用者に現像剤残量レベルが増加したような誤情報を与えな

いためにも、装置本体 1 0 0 のディスプレイ 3 3 及び／又はパーソナルコンピュータやワークステーション等のホスト 4 1 のディスプレイ 4 1 a には、前回の現像剤残量検知において確定された現像剤残量レベルを表示する。

## 【 0 0 7 7 】

つまり、コントローラ部 D に配設された信号出力手段 4 7 に対して、前回の現像剤残量検知において確定された現像剤残量レベルを現在確定された現像剤残量レベルで更新する入力を行わない。よって、エンジン部 C に配設された書き込み、読み出し手段 3 2 に対しても、現像剤残量レベルの書き込み要求はしない。

## 【 0 0 7 8 】

現在確定された現像剤残量レベルがプロセスカートリッジの記憶手段 3 1 に記憶させた現像剤残量レベルよりも小さい場合には、エンジン部 C に配設された比較手段 4 5 は、ビデオインターフェース ( I / F ) 4 3 を介してコントローラ部 D に配設された信号出力手段 4 7 と通信し、現在確定された現像剤残量レベルを新たな現像剤残量レベルとして、装置本体 1 0 0 のディスプレイ及び／又はパーソナルコンピュータやワークステーション等のホスト 4 1 のディスプレイ 4 1 a に表示し、使用者に報知する。

## 【 0 0 7 9 】

同時に、エンジン部 C に配設された書き込み、読み出し手段 3 2 に対しては、現在確定された現像剤残量レベルを新たな現像剤残量レベルとして記憶手段 3 1 に書き込むように要求する。

## 【 0 0 8 0 】

プロセスカートリッジ B に記憶手段 3 1 を配設することで、現像剤残量を各々のカートリッジに保存することができる。よって、カートリッジ B を交換使用した場合にも、交換したカートリッジが有する記憶手段 3 1 から現像剤残量レベル情報を呼び出すことで、ユーザーは各カートリッジに即した現像剤残量レベルを直ちに知ることができる。又、同時にそのカートリッジ及び画像形成装置の異常検知が可能となる。

## 【 0 0 8 1 】

尚、カートリッジ B が新品である場合は、記憶手段 3 1 には予め工場出荷段階

で収納されている現像剤残量が記憶されているので、現像剤残量レベルが確定するまではこのレベルを読み出し、表示する。

## 【0082】

このように、本実施例によれば、エンジン部Cからコントローラ部Dに対しては、現像剤残量検知手段20が検知して現在確定された現像剤残量レベルと、記憶手段31に記憶された前回の現像剤残量検知において確定された現像剤残量レベルとの2系統の現像剤残量レベルに関する出力がなされる。

## 【0083】

次に、図5に示すフローチャートを参照して本実施例による現像剤残量検知方法並びにカートリッジ及び画像形成装置の異常検知方法について説明する。図5は上記で説明した処理をフローチャートとして示す。

## 【0084】

本実施例では、画像形成装置本体100が稼動している間は、常時現像剤残量レベルを装置本体100のディスプレイ33及び／又はホスト41としてのパーソナルコンピュータのディスプレイ41aに表示しているものとする。

## 【0085】

本体電源スイッチを入れた直後、カートリッジ交換直後、ジャム処理直後などの現像剤残量検知手段20による現像剤残量レベルが未確定の場合（ステップ101）、エンジン部Cに配設されたデータ書き込み、読み出し手段32は、前回の現像剤残量検知で確定した現像剤残量レベルTA0をプロセスカートリッジBに搭載している記憶手段31から読み出し（ステップ102）、ビデオインターフェース（I/F）43を介してコントローラ部Dに配設された信号出力手段47に送信する。

## 【0086】

これを受けて、信号出力手段47は画像形成装置本体に設けられた表示部33或はパーソナルコンピュータ41に対してTA0をその時の現像剤残量レベルとして表示するよう信号を出力する（ステップ103）。

## 【0087】

尚、カートリッジBが新品である場合も記憶手段31には予め工場出荷段階で

収納されている現像剤残量が記憶されているので、現像剤残量レベルが確定するまではこのレベルを読み出し、表示する。

## 【 0 0 8 8 】

同時に、現像剤残量検知手段 2 0 による簡略な現像剤残量検知が実行される（ステップ 1 0 4）。現像剤残量検知手段 2 0 からの出力信号は、エンジン部 C に配設された信号処理手段 3 3 において、通常の統計的処理とは異なる簡略な統計的処理が行われ、短時間でおおよその現像剤残量レベル T A 1 が確定される（ステップ 1 0 5）。

## 【 0 0 8 9 】

確定されたおおよその現像剤残量レベル T A 1 は、信号処理手段 4 4 からビデオインターフェース（I/F）4 3 を介してコントローラ部 D に配設された比較手段 4 6 に送信される。

## 【 0 0 9 0 】

更に、エンジン部 C に配設されたデータ書き込み、読み出し手段 3 2 により、前回の残量検知で確定した現像剤残量レベル T A 0 が、プロセスカートリッジ B に搭載している記憶手段 3 1 から読み出され（ステップ 1 0 6）、ビデオインターフェース（I/F）4 3 を介してコントローラ部 D に配設された比較手段 4 6 に送信される。

## 【 0 0 9 1 】

尚、カートリッジ B が新品である場合も記憶手段 3 1 には予め工場出荷段階で収納されている現像剤残量が記憶されているので、このレベルを読み出す。

## 【 0 0 9 2 】

コントローラ部 D に配設された比較手段 4 6 において、おおよその現像剤残量レベル T A 1 と記憶手段 3 1 から読み出された現像剤残量レベル T A 0 とが比較される（ステップ 1 0 7）。

## 【 0 0 9 3 】

前述したように、この両値の差が所定の X よりも大きい場合、何らかの異常が発生したと判断し、比較手段 4 6 は、同じくコントローラ部 D に配設された信号出力手段 4 7 と通信し、装置本体 1 0 0 のディスプレイ 3 3 及び／又はホスト 4



1のディスプレイ4 1 aに異常が発生した旨を示す信号を発信する（ステップ1 0 8）。

## 【0 0 9 4】

同時に、比較手段4 6は、エンジン部Cに配設されたデータ書き込み、読み出し手段3 2と通信し異常が発生した旨の情報を記憶手段3 1に記憶させる（ステップ1 0 9）。

## 【0 0 9 5】

ステップ1 0 7にて両値の差が所定のXよりも小さい場合は、異常なきものと判断する。

## 【0 0 9 6】

ステップ1 0 4～ステップ1 0 7による異常検知が終了して、現像剤残量検知手段2 0による検知が実行される（ステップ1 1 0）。

## 【0 0 9 7】

又、プロセスカートリッジBが装置本体1 0 0に装着されており、且つ装置本体1 0 0の電源スイッチが入ったまましばらくの間プリントを行っていない状態からプリントを開始する場合（ステップ1 1 1）、現像剤の攪拌（アンテナの清掃）が始まって現像剤残量レベルが確定するまでにやはり時間を要するが、ディスプレイには既に前回の現像剤残量レベルが表示されているので、ステップ1 0 1～1 0 3の工程は行わない。しかし、遅くとも画像形成動作以前にカートリッジ及び画像形成装置の異常を検知ように、ステップ1 0 4～ステップ1 0 7の異常検知は実行される。

## 【0 0 9 8】

その後、ある程度の画像形成を行うなど、現像剤残量検知手段2 0による現像剤検知が実行され（ステップ1 1 0）、エンジン部Cに配設された信号処理手段4 4により現在の現像剤残量レベルがT A 2と確定される（ステップ1 1 2）。

## 【0 0 9 9】

信号処理手段4 4は、確定された現像剤残量レベル値T A 2を、エンジン部Cに配設された比較手段4 5、及びビデオインターフェース（I/F）4 3を介してコントローラ部Dに配設された比較手段4 6に出力する。同時に、プロセスカ

ートリッジBに搭載している記憶手段31が記憶している現像剤残量レベルTA0がデータ書き込み、読み出し手段32により読みだされ（ステップ113）、エンジン部Cの比較手段45及びビデオインターフェース（I/F）43を介してコントローラ部Dの比較手段46に出力される。

## 【0100】

TA2とTA0は比較手段45及び比較手段46において以下の処理がなされる。

## 【0101】

先ず、コントローラ部Dに配設された比較手段46では、異常検知が行われる（ステップ114）。前述したように、現像剤残量検知手段20により検知され確定された現像剤残量レベルは、随時プロセスカートリッジBに搭載された記憶手段31に記憶される。よって、何らかの異常が無い限り、このTA2とTA0は非常に近い値のはずである。従って、この両値の差が所定のXよりも大きい場合には、何らかの異常が発生したと判断した比較手段46からの出力を受けて、コントローラ部Dに配設された信号出力手段47は異常が発生した旨を報知する信号を画像形成装置本体100に設けられた表示部33及び／又はホスト41に対して出力する（ステップ108）。

## 【0102】

又、比較手段46からの出力をビデオインターフェース（I/F）43を介してエンジン部Cに配設されたデータ書き込み、読み出し手段32が受け、プロセスカートリッジBの記憶手段31に前回の現像剤残量検知にて確定された現像剤残量レベルTA0の代わりに、現在確定された現像剤残量レベルTA2を上書きすること禁止、且つ、異常が発生した旨の情報を記憶手段31に記憶させる（ステップ109）。

## 【0103】

一方、エンジン部Cに配設された比較手段45では、より正確な現像剤残量検知を可能とする処理が行われる。即ち、TA2とTA0のどちらが大きいかを比較し（ステップ115）、新しく確定した現像剤残量レベルTA2の方が大きい場合、比較手段45からの信号を受けて現像剤残量レベルに関して何ら更新要求

を出さない。よって、コントローラ部Dに配設された信号出力手段47が表示部33及び/又はホスト41に対し送信する現像剤残量は、前回に確定された現像剤残量レベルTA0のままである(ステップ116)。

## 【0104】

又、現像剤残量検知手段20に現在確定された現像剤残量レベルTA2の方がTA0より小さい場合、比較手段45からの信号を受けて現像剤残量レベルTA2がビデオインターフェース(I/F)43を介してコントローラ部Dに配設された信号出力手段47に送信される(ステップ117)。

## 【0105】

更に、比較手段45からの信号をデータ書き込み、読み出し手段32が受けて、記憶手段31のTA0をそのTA2の値に書き換え、新たなTA0として記憶する(ステップ118)。

## 【0106】

以上の工程を繰り返すことにより、現像剤残量表示が更新され、同時にカートリッジ及び画像形成装置の異常検知が実行される。

## 【0107】

尚、本実施例においては、現像剤残量レベルの比較機能の一部をコントローラ部に持たせる構成としたが、その全機能をコントローラ部が備える構成も可能である。その場合においても、コントローラ部Dとエンジン部Cの通信手段であるビデオインターフェース(I/F)43上で、現像剤残量検知手段により確定された現在の現像剤残量レベル値と、前回の残量検知で確定され記憶手段31に記憶された現像剤残量レベル値の2系統の現像剤残量レベルに関する出力を有することとなる。

## 【0108】

又、本実施例は、現像剤残量検知手段20として平面アンテナ方式を用いたが、本発明は、この方式の現像剤残量検知手段に限定するものではない。現像剤収納容器4内の攪拌トルク検知方式など現像剤残量レベルを逐次検知できれば、その方式は問わない。

## 【0109】

更に、画像形成装置本体 1 0 0 に配設されている信号処理手段 3 2 を、記憶手段 3 1 とともに、プロセスカートリッジ B に搭載してもよい。両者に関わる演算処理装置をプロセスカートリッジ B に搭載することにより、画像形成装置本体 1 0 0 とプロセスカートリッジ B との間で行われていたデータの書き込み、読み出し等の通信を簡略化することができる。その結果、接点不良及びノイズ等による通信エラーの発生機会を減少させることができ、安定した現像剤残量レベル検知を行うことができる。

【0 1 1 0】

#### 実施例 2

図 6 には、本発明の他の態様であるカートリッジ化された現像装置 E の一実施例を示す。

【0 1 1 1】

本実施例の現像装置 E は、現像ローラ 5 a 及び現像ブレード 5 c などの現像手段 5 を保持する現像室 5 A と、現像剤手段 5 に現像剤を供給する現像剤を収容する現像剤収納容器 4 とをプラスチック製の現像剤枠体 1 1 及び現像枠体 1 2 により一体的に構成することによりカートリッジ化される。即ち、本実施例の現像装置 C は、実施例 1 で説明したプロセスカートリッジ B の現像装置構成部をユニット化したものであり、即ち、プロセスカートリッジ B から、感光体ドラム 1、帯電手段 2、クリーニング手段 7 を除いて一体化したカートリッジと考えることができる。従って、実施例 1 にて説明した全ての現像装置構成部及び現像剤量検出手段構成が同様に本実施例の現像装置においても適用される。従って、これら構成及び作用についての説明は、実施例 1 において行った上記説明を援用する。

【0 1 1 2】

本実施例においても、実施例 1 と同様の作用効果を達成し得る。

【0 1 1 3】

#### 【発明の効果】

以上説明したように、本発明によれば、現像剤収納容器と、現像剤収納容器内の現像剤残量を逐次検知できる現像剤残量検知手段と、確定された現像剤残量を記憶する記憶手段と、を有するカートリッジが着脱自在であり、現像剤残量検知

手段の検知出力を統計的手法により処理して現像剤残量として確定する処理手段と、統計的手法により確定した現像剤残量と記憶手段に記憶されている現像剤残量とを比較する比較手段と、を備えた画像形成装置における画像形成装置及び／又はカートリッジの異常検知システムは、

(A) 比較手段の比較結果が所定量より大きい場合は画像形成装置及び／又はカートリッジの異常と判断し、装置が備える情報表示部及び／又は装置と通信可能なディスプレイを有する機器に異常を判断した旨を出力する構成とされるか、

(B) 処理手段が現像剤残量を確定するまでの期間には、現像剤残量検知手段の検知出力を統計的手法とは異なる簡略な統計的手法により処理して現像剤残量を概算し、概算した現像剤残量と記憶手段に記憶されている現像剤残量とを比較し、処理手段が現像剤残量を確定してからは、確定された現像剤残量と記憶手段に記憶されている現像剤残量とを比較し、比較手段の比較結果が所定量より大きい場合は画像形成装置及び／又はカートリッジの異常と判断し、装置が備える情報表示部及び／又は装置と通信可能なディスプレイを有する機器に異常を判断した旨を出力する構成とされ、又、本発明によれば、現像剤残量表示システムは、

(C) 比較手段の比較結果が所定量よりも小さく、且つ、統計的手法により確定した現像剤残量が記憶手段に記憶されている現像剤残量よりも小さい場合は現像剤残量を更新し、装置が備える情報表示部及び／又は装置と通信可能なディスプレイを有する機器に現像剤残量を表示し、記憶手段に記憶された現像剤残量を更新する構成とされるか、

(D) 処理手段が現像剤残量を確定するまでの期間には、記憶手段に記憶された現像剤残量を表示し、処理手段が現像剤残量を確定してからは、比較手段の比較結果が所定量よりも小さく、且つ、統計的手法により確定した現像剤残量が記憶手段に記憶されている現像剤残量よりも小さい場合は現像剤残量を更新し、装置が備える情報表示部及び／又は装置と通信可能なディスプレイを有する機器に現像剤残量を表示し、記憶手段に記憶された現像剤残量を更新する構成とされるので、

(1) カートリッジ及び画像形成装置の異常検知を可能とし、異常が発生したカートリッジ及び画像形成装置が使用されることで更に甚大な破損に到ることを未

然に防ぐことができる。

(2) 現像剤収納容器内の現像剤残量レベルを、いつでも、時間をかけずに、正確に使用者に知らせることができる。

といった効果を奏し得る。

【図面の簡単な説明】

【図 1】

本発明に係るプロセスカートリッジと画像形成装置の一実施例の断面図である。

【図 2】

図 1 のプロセスカートリッジの拡大断面図である。

【図 3】

本発明に係るプロセスカートリッジに搭載することのできる現像剤残量検知手段の図である。

【図 4】

本発明に係るプロセスカートリッジと画像形成装置の概略関係図である。

【図 5】

本発明に従った現像剤量に関する情報の表示動作を説明するフローチャートである。

【図 6】

本発明に係るカートリッジ化された現像装置の一実施例の断面図である。

【符号の説明】

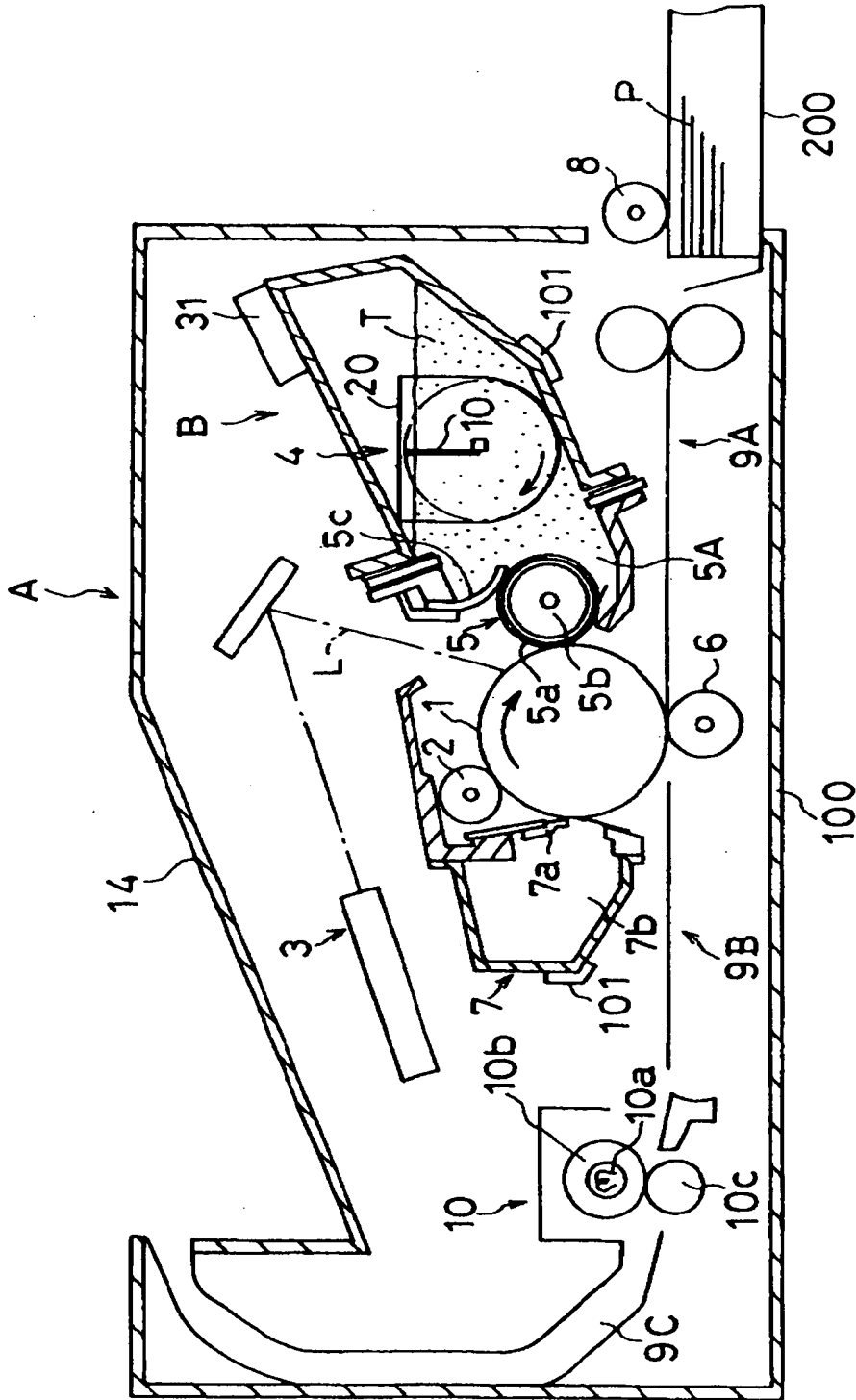
- |     |           |
|-----|-----------|
| 1   | 感光体ドラム    |
| 2   | 帯電手段      |
| 3   | レーザースキャナー |
| 4   | 現像剤収納容器   |
| 5   | 現像手段      |
| 7   | クリーニング手段  |
| 10  | 攪拌手段      |
| 10a | 表面清掃手段    |

- 2 0 現像剤残量検知手段 (平面アンテナ)
- 3 1 記憶手段
- 3 0 現像剤量検出装置
- 3 2 データ書き込み、読み出し手段
- 3 3 表示部
- 4 1 ホスト
- 4 2 E-コントローラ
- 4 3 ビデオインターフェース
- 4 4 信号処理手段
- 4 5 比較手段
- 4 6 比較手段
- 4 7 信号出力手段
- 1 0 0 画像形成装置本体
- 1 0 1 装着手段
- A レーザービームプリンタ
- B プロセスカートリッジ
- C エンジン部
- D コントローラ部
- E 現像カートリッジ (現像装置)

【書類名】

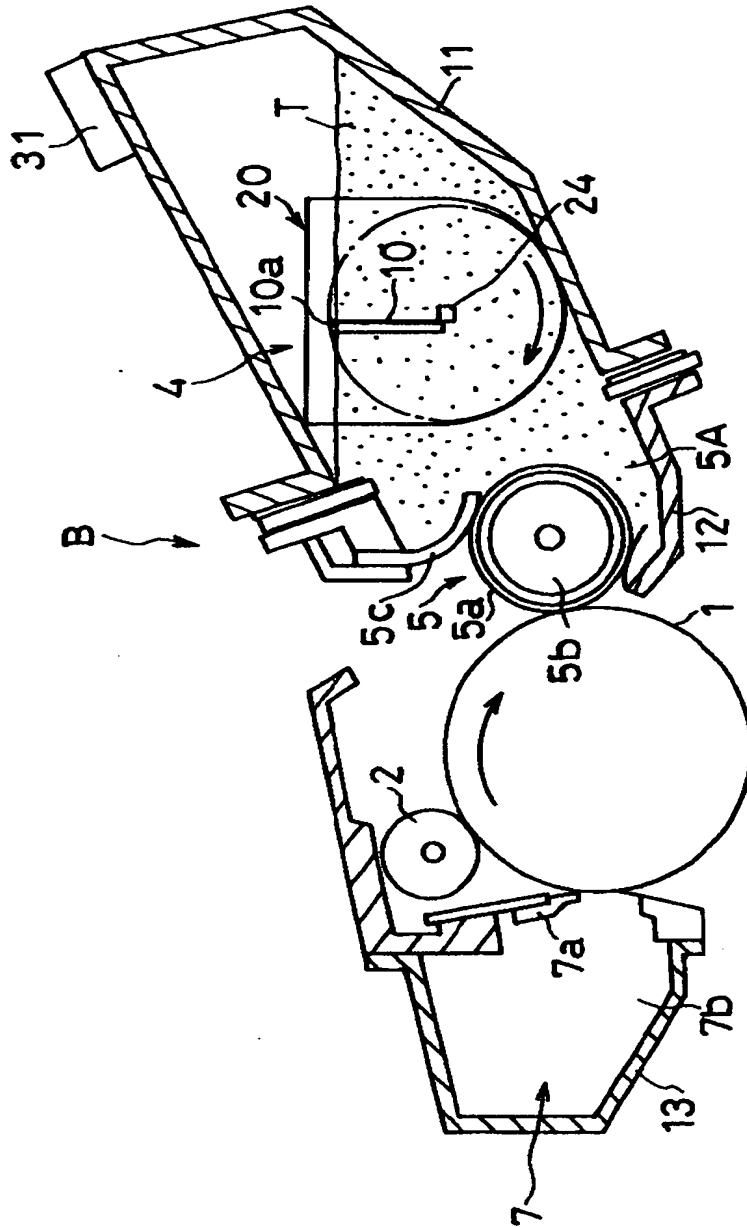
図面

【図1】

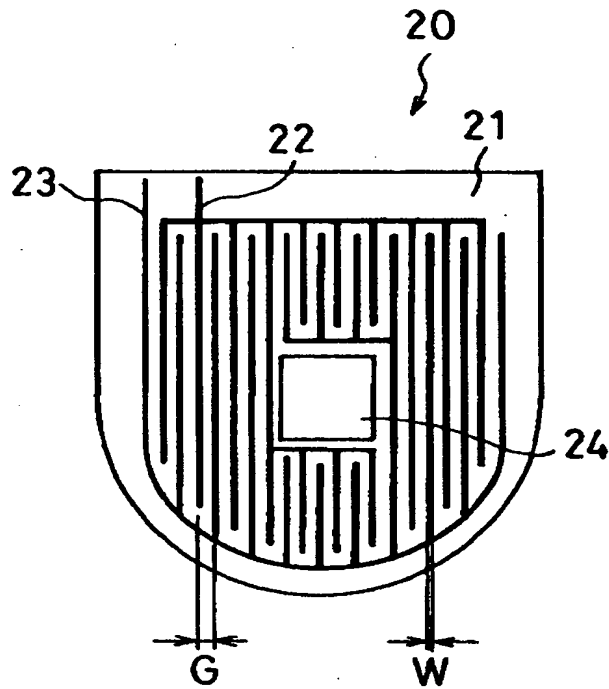




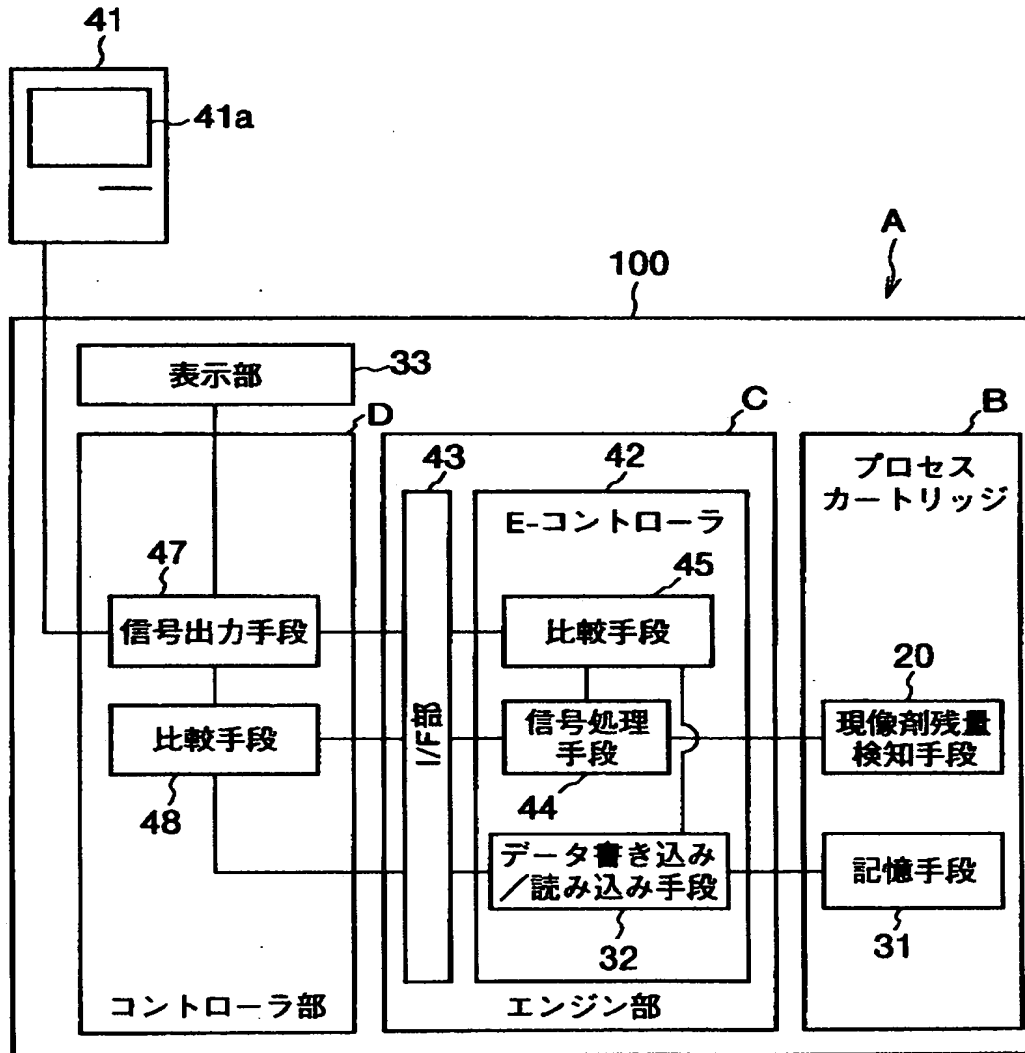
【図2】



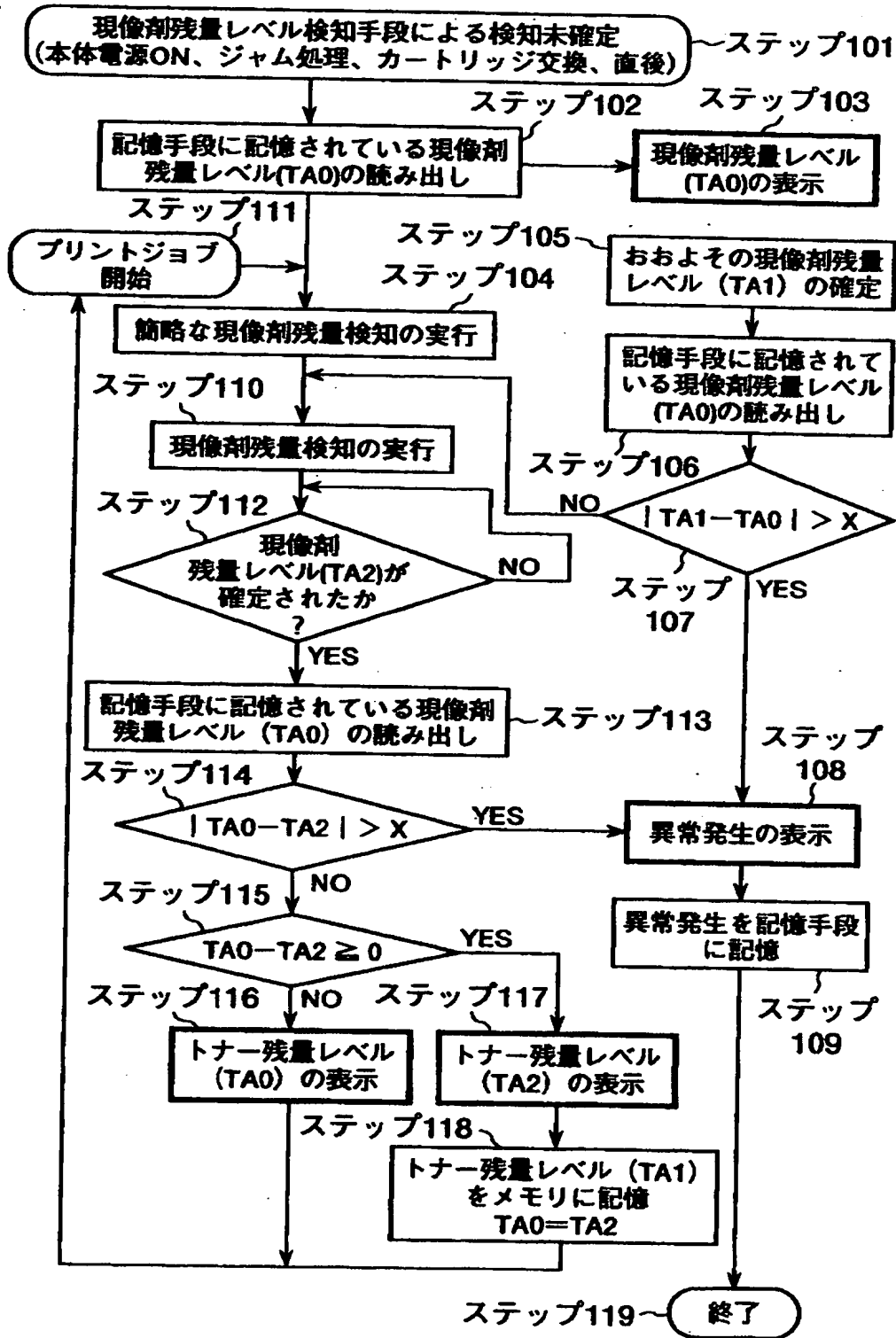
【図 3】



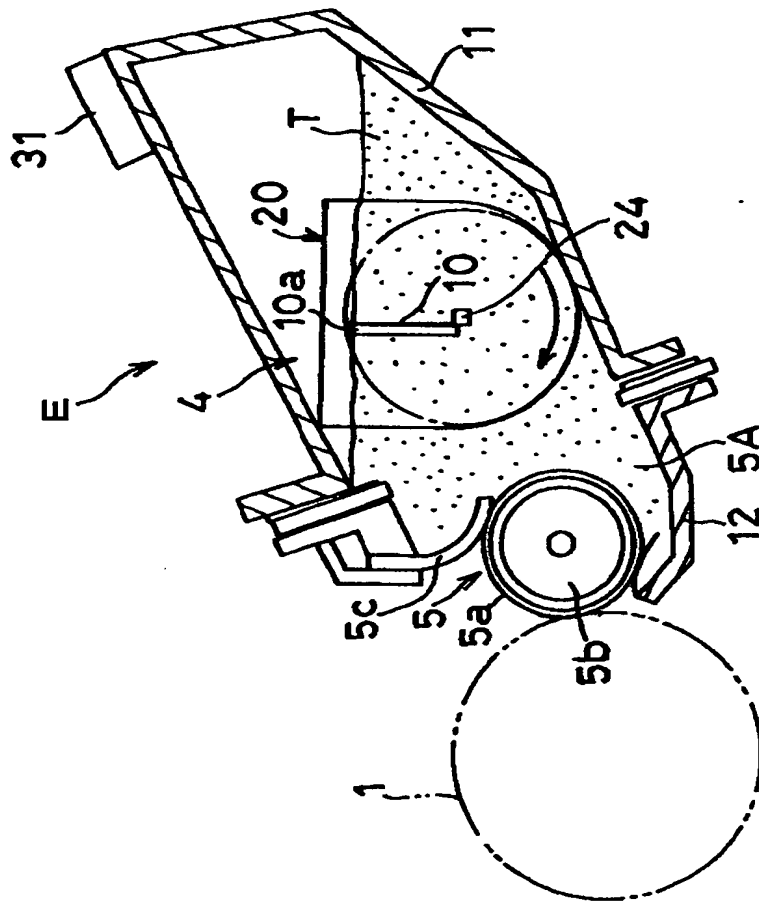
【図 4】



【図5】



【图 6】



【書類名】 要約書

【要約】

【課題】 カートリッジ及び画像形成装置の異常検知を可能とし、異常が発生したカートリッジ及び画像形成装置が使用されることで更に甚大な破損に到ることを未然に防ぐことのできる異常検知システム、又、現像剤収納容器内の現像剤残量レベルを、いつでも、時間をかけずに、正確に使用者に知らせることのできる現像剤残量表示システムを提供する。

【解決手段】 異常検知システムは、統計的手法により確定した現像剤残量と記憶手段に記憶されている現像剤残量とを比較する比較手段 4 6 の比較結果が所定量より大きい場合は画像形成装置及び／又はカートリッジの異常と判断し、装置が備える情報表示部 3 3 及び／又は装置と通信可能なディスプレイを有する機器 4 1 に異常を判断した旨を出力する構成とされる。

【選択図】 図 5

出願人履歴情報

識別番号 [000001007]

1. 変更年月日 1990年 8月30日  
[変更理由] 新規登録  
住 所 東京都大田区下丸子3丁目30番2号  
氏 名 キヤノン株式会社